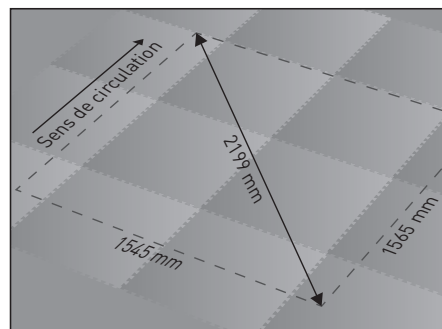


MATÉRIEL NÉCESSAIRE :

Cutter à lame droite / Équerre / Règle / Mètre ruban / Cordex / Scie circulaire type EXAKT DC170 (Réf. ROMUS : 93891) / Maillet / Perforateur avec foret béton Ø 5 mm / Visseuse / Cisaille à onglet 45° (Réf. ROMUS : 93407)

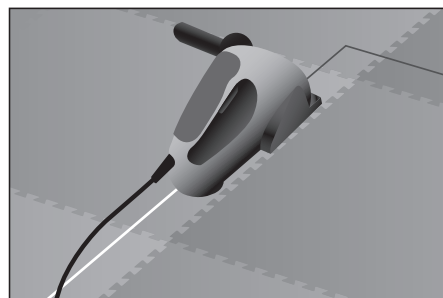
1. IMPLANTATION DU TAPIS D'ENTRÉE

- L'implantation du tapis est à réaliser après mise en œuvre complète des dalles GTI.
- Définir la zone du tapis en traçant sur les dalles GTI un rectangle de 1545 x 1565 mm.



2. RÉSERVATION DU TAPIS

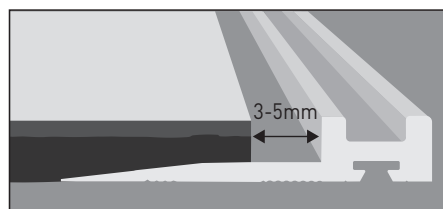
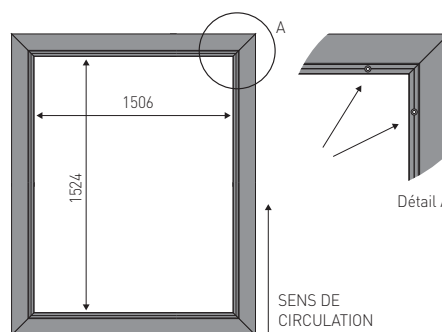
- Découper en suivant le tracer la dalle GTI à l'aide d'une scie de type EXAKT DC170 (Réf. ROMUS : 93891) sur la profondeur de la dalle en retirant 1 mm (ex. : 5 mm pour une GTI de 6 mm) et s'arrêtant à quelques centimètre des angles droits.
- Finir la découpe des angles et de la dalle avec un cutter équipé d'une lame droite.
- Dégager la zone du tapis d'entrée.



3. MISE EN PLACE DU CADRE

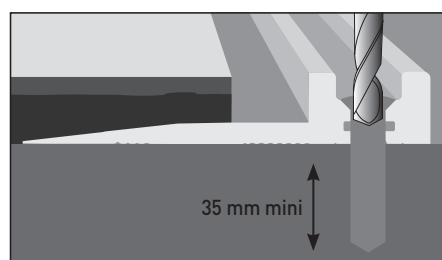
■ 3.1. MISE EN PLACE DES EMBASES ALUMINIUM

- Positionner les 4 embases aluminium sous la GTI en laissant un jeu de 3 - 5 mm (épaisseur de GTI).



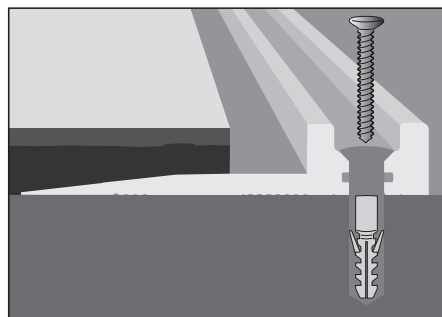
■ 3.2. PERÇAGE DU SUPPORT

- Percer tous les trous avec le foret Ø 5 mm (profondeur mini de 35 mm) à travers les embases alu.

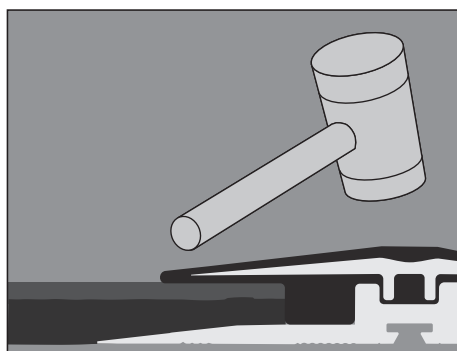


■ 3.3. FIXATION DES EMBASES

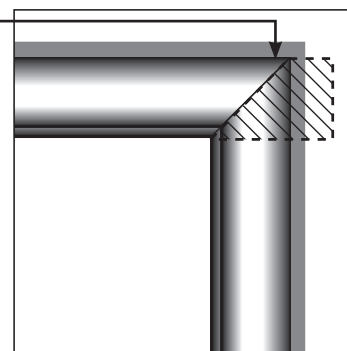
- Mise en place des chevilles 5 x 25.
- Vissage des embases avec vis TF4 x 30.



■ 3.4. SERRAGE DU CADRE DU TAPIS D'ENTRÉE



Les 4 profilés PVC sont conçus pour être ajustés et coupés sur place au moment de la pose (coupe à 45° - coupe droite). Utiliser une cisaille à onglet (45°) ou une scie à onglet pour la coupe.



Clipser les profilés PVC au maillot anti-rebond. Commencer par clipser chaque extrémité sur 10 - 20 cm puis clipser le reste de la longueur.

4. MISE EN PLACE DU TAPIS DANS L'ENCADREMENT

Poser les 3 modules de tapis.
Assurez-vous qu'ils soient bien positionnés et bien à plat.

